

**BASS**  
TECHNIK FÜR GEWINDE

## SYNCHRONGEWINDESCHNEIDEN



**MHST**-GEWINDEBOHRER

**HST SYNCHRO**-GEWINDESCHNEIDFUTTER



## HST SYNCHRO

Moderne CNC-Bearbeitungsmaschinen können Spindeldrehzahl und Vorschub synchronisieren. Dies findet insbesondere beim Hochgeschwindigkeitsgewindeschneiden (HST – High Speed Tapping) Anwendung. Die Gewindesteigung, die von der synchronisierten Maschinenspindel vorgegeben wird, stimmt nicht unbedingt vollständig mit der tatsächlichen Steigung des Gewindewerkzeugs überein.

Bei starrer Werkzeugspannung können durch diese geringen Synchronisationsfehler, besonders beim Wechsel zwischen Vor- und Rücklauf, sehr hohe axiale Kräfte wirken. Diese müssen von den Flanken des Gewindewerkzeugs aufgenommen werden. Der daraus resultierende erhöhte Flankenabrieb reduziert die Standzeit des Werkzeugs sowie die Oberflächenqualität und Lehrenhaltigkeit des Gewindes. Es besteht die Gefahr einer erheblich verringerten Prozesssicherheit bis hin zum Werkzeugbruch.

Unser HST SYNCHRO-Gewindeschneidfutter kompensiert die Synchronisationsfehler und garantiert eine exakte Gewindesteigung. Eine speziell entwickelte und patentierte Dämpfung gleicht Schwankungen im Bereich von  $\pm 0,5$  mm aus.

Gegenüber handelsüblichen Gewindeschneidfuttern wird im HST SYNCHRO eine Metallkomponente anstelle von Kunststoffteilen

für den Minimallängenausgleich verwendet. Der Kunststoff verformt sich im Lauf der Zeit und härtet aus – bis ein Ausgleich der Synchronisationsfehler nicht mehr möglich ist. Die Lebensdauer ist im Vergleich zum HST SYNCHRO von BASS stark reduziert.

Während der Bearbeitung dringen Verunreinigungen in die Gewindeschneidfutter ein und können deren Funktion stark beeinträchtigen. Um dem entgegenzuwirken ist eine regelmäßige Reinigung erforderlich. Im Unterschied zu vielen Wettbewerbsprodukten, welche bei Temperaturen über  $60\text{ }^{\circ}\text{C}$  beschädigt werden und damit unzureichend waschbar sind, hält das HST SYNCHRO  $80\text{ }^{\circ}\text{C}$  stand und kann vollständig gereinigt werden.

Ebenfalls bieten viele am Markt erhältliche Gewindeschneidfutter für die synchronisierte Bearbeitung nur einen Ausgleich von  $\pm 0,2$  mm oder weniger an. Dieser ist deutlich zu gering, um die Synchronisationsfehler auszugleichen. Das HST SYNCHRO gewährleistet den notwendigen Minimallängenausgleich auf Zug und Druck von  $\pm 0,5$  mm.

Grundsätzlich sind alle Gewindebohrer und -furcher von BASS für den synchronisierten Einsatz geeignet. Speziell hierfür entwickelt sind die Hochleistungstypen der MHST-Reihe (s. rechts). Diese Kombination erzielt die besten Ergebnisse.

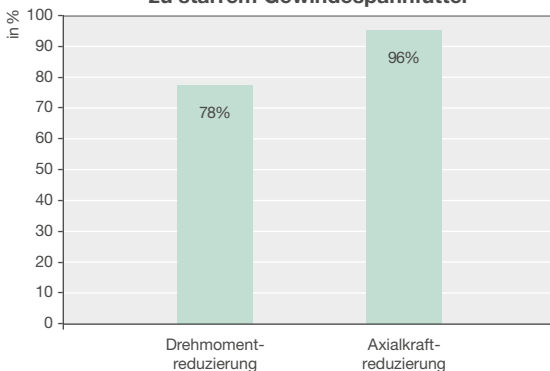
### Eigenschaften

- geeignet für Kühlmitteldrücke bis 80 bar
- nur für synchronisierte Maschinen
- für Rechts- und Linksgewinde
- für Gewindeschneiden und Gewindefurchen
- verschiedene Schaftausführungen verfügbar

### Vorteile

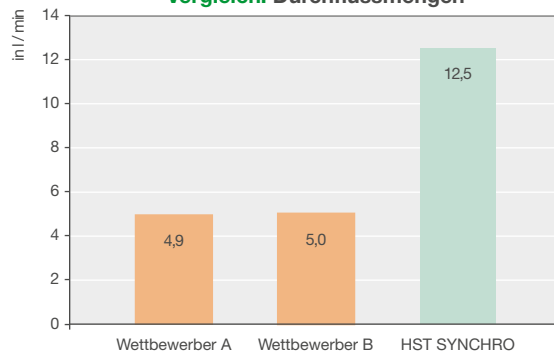
- Reduktion der Axialkräfte um bis zu 96%
- Reduktion des Drehmoments vor und nach Drehrichtungs-umkehr um bis zu 78%
- Standzeiterhöhung um min. 30% durch geringere Reibung
- geringere Werkzeugkosten
- höhere Prozesssicherheit
- bessere Oberflächenqualität der Gewindeflanken
- reduzierte Gefahr eines Werkzeugbruchs
- sehr gute Lehrenhaltigkeit
- waschbar bis  $80\text{ }^{\circ}\text{C}$

**Vergleich: BASS HST SYNCHRO zu starrem Gewindespannfutter**

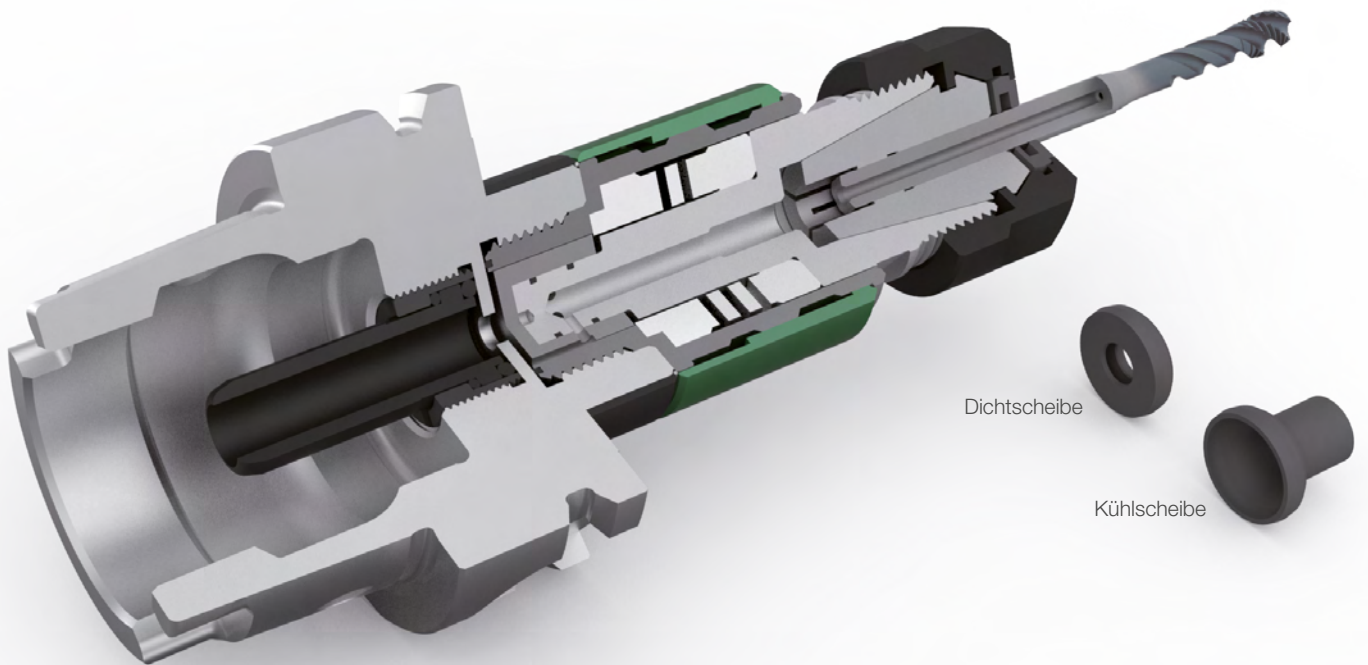


Ergebnis mit HST SYNCHRO und MHST-Gewindebohrer

**Vergleich: Durchflussmengen**



ohne Gewindebohrer, Spannzange und Mutter  
100% gemäß Maschine: 19 l / min



Dichtscheibe

Kühlscheibe

## EIN UNSCHLAGBARES TANDEM



### HST SYNCHRO und MHST-Gewindebohrer

Durch HST SYNCHRO und MHST-Gewindebohrer erhält der Anwender ein aufeinander abgestimmtes System. Damit kann er verschiedene Werkstoffe prozesssicher mit hoher Standzeit bearbeiten und erzielt eine hohe Gewindequalität.

Die MHST-Gewindebohrer verfügen über einen hohen Freiwinkel. Dieser reduziert bei der Bearbeitung die Reibung an der Flanke des Gewindewerkzeugs und somit die Temperatur an der Schneide. Dadurch können hohe Schnittgeschwindigkeiten gefahren und gleichzeitig hohe Standzeiten erzielt werden.

### Vorteile MHST-Gewindebohrer

- ein Werkzeug für universellen Einsatz in zahlreichen Werkstoffen
- hohe Drehzahlen bzw. Schnittgeschwindigkeiten
- hohe Werkzeugstandzeiten
- reduzierte Maschinenstillstandszeiten
- prozesssicheres Arbeiten bzw. geringe Qualitätskosten
- passgenaue Gewinde mit hoher Oberflächengüte
- präzise Gewindetiefen ohne Programmkorrektur
- reduzierte Werkzeugvielfalt und Einsparung von Magazinplätzen
- reduzierte Lagerhaltung

### Sackloch

- DOMINANT MHST45 HK TIN
- DOMINANT MHST45 HK HL
- DOMINANT MHST45 KA HK HL

### Durchgangsloch

- VARIANT MHST HK TIN
- VARIANT MHST KR HK TIN

Weitere Informationen erhalten Sie in unserem Katalog.

### HST SYNCHRO

Unser Gewindeschneidfutter für Standardanwendungen ist in unterschiedlichen Größen mit Zylinderschaft oder HSK-Anbindung erhältlich. Auf Anfrage bieten wir auch weitere Maschinenaufnahmetypen an. In der Ausführung DUO kann das Einstellmaß von beiden Seiten des Futters angepasst werden.

- Abmessungsbereich von M2 bis M30
- Zylinderschaft DIN 1835 B/E
- HSK-A DIN 69893 A



### HST SYNCHRO SL

Unser Gewindeschneidfutter zur Überwindung von Störkonturen in der Serienfertigung. Die lange Ausführung ermöglicht die Verwendung von Gewindewerkzeugen in kostengünstigeren Standardlängen. Die Verlängerungen werden in Standardfutter zwischengebaut.

- HSK-A DIN 69893 A
- Standardverlängerungen 50, 100, 150, 200 mm
- kundenspezifische Lösungen möglich



### HST SYNCHRO QCA

Unser Gewindeschneidfutter mit Schnellwechselsystem ermöglicht einen zeitsparenden Werkzeugwechsel in der Maschine ohne Hilfsmittel, wie z. B. Spannschlüssel. Das radiale Spiel zwischen handelsüblichen Schnellwechseleinsätzen und Gewindeschneidfuttern beeinträchtigt die Funktionsweise von Synchronfuttern stark. Unser Schnellwechseleinsatz QCA hingegen ist speziell auf das HST SYNCHRO ausgelegt, die Funktion damit nicht beeinträchtigt.

- Zylinderschaft DIN 1835 B/E
- HSK-A DIN 69893 A
- Abmessungsbereich von M4 bis M16



### HST SYNCHRO 10

Unser Gewindeschneidfutter für kleine Abmessungen. Zum Ausgleich axialer Lageabweichungen von  $\pm 0,4$  mm. Die Gesamtlänge kann von 100 mm auf bis zu 60 mm durch kürzen des Zylinderschaftes stufenlos verändert werden.

- Abmessungsbereich von M1 bis M3
- individuell kürzbar
- Zylinderschaft DIN 1835 B/E



### HST SYNCHRO 100

Unser Gewindeschneidfutter für große Abmessungen. Zum Ausgleich axialer Lageabweichungen von  $\pm 1,5$  mm.

- Abmessungsbereich von M30 bis M48
- Zylinderschaft DIN 1835 B/E



### HST SYNCHRO MMS

Unser Gewindeschneidfutter für die Minimalmengenschmierung verhindert in Kombination mit unseren MMS-Werkzeugen Versackungen des Kühlschmierstoffs. Dadurch wird sichergestellt, dass die Schmierung an der Bearbeitungsstelle ankommt. Dies gewährleistet eine hohe Standzeit und Prozesssicherheit.

- HSK-A DIN 69893 A
- für 1- und 2-Kanalsystem
- weitere Informationen im MMS-Prospekt



### Gewindebohrzange mit Innenvierkant

für die sichere Aufnahme des Gewindewerkzeugs. Durch den Innenvierkant in der Spannzange wird mit dem Vierkant des Gewindewerkzeugs eine formschlüssige Verbindung erzeugt, welche die Drehmomentübertragung gewährleistet.

- ER 11-GB
- ER 20-GB
- ER 25-GB
- ER 40-GB
- ER 50-GB
- ER 08\*

\*ohne Innenvierkant



### Dichtscheibe

stellt sicher, dass das Kühlmedium verlustfrei in das Gewindewerkzeug geführt wird und verhindert eine Verschmutzung der Spannzange.

- ER 20
- ER 25
- ER 40
- ER 50



### Kühlscheibe

für die verbesserte Kühlmittelzufuhr entlang des Schaftes. Bei der Bearbeitung von Durchgangs- und Sackloch mit einem Werkzeug erhöht der Einsatz eines Sacklochwerkzeuges mit axialer Kühlmittelzufuhr in Kombination mit einer Kühlscheibe die Prozesssicherheit. Für die Durchgangslochbearbeitung wird ein Gewindewerkzeug ohne innere Kühlmittelzufuhr empfohlen.

- ER 20
- ER 25



### Spannmutter

zum einfachen Schließen und Ausbau von Spannzange und Gewindewerkzeug. Das Anziehen der Spannmutter mit montierter Spannzange drückt letztere in die konische Aufnahme im HST SYNCHRO. Die Spannzange schließt sich und hält das Werkzeug sicher in Position. Eine spezielle Innenkontur der Spannmutter ermöglicht ein schnelles und leichtes Entnehmen von Spannzange inklusive Werkzeug. Die Spannmuttern ERC / ERMC von BASS sind für die innere Kühlmittelzufuhr geeignet und nehmen Dicht- bzw. Kühlscheibe auf.

- ERC 20
- ERC 25
- ERC 40
- ERC 50
- ER 08
- ER 11
- ERMC 20



### Spannschlüsselsatz

zum Gegenhalten und Anziehen der Spannmutter.

- ER 08
- ER 11
- ER 20
- ER 25
- ER 40
- ER 50
- ERM 20



### Drehmomentschlüssel

zum sicheren Anziehen der Spannmutter. Durch Einstellen des empfohlenen Anzugsdrehmoments werden Beschädigungen an Futter und Gewindewerkzeug verhindert. Passende Aufsätze für die jeweilige Spannmuttergröße sind separat erhältlich.



### Axialverstellbare Einstellschraube (AES)

zum Einstellen der Auskraglänge des Gewindewerkzeugs aus dem HST SYNCHRO. Notwendig beim Mehrspindeleinsatz, Einstellschlüssel separat erhältlich.



### Kühlmittelrohr für HSK-Schäfte

für die sichere Übergabe des Kühlmediums von Maschine zum HST SYNCHRO. Schlüssel zur Befestigung / Lösen separat erhältlich.

- HSK 63A
- HSK 100A



### Weldonspannfutter

zur Aufnahme von HST SYNCHRO Zylinderschaftfutter. Ein Adapter für verschiedene HST SYNCHRO Größen.

- DIN 69871 A/D für SK 40 und SK 50
- MAS-BT für BT 40 und BT 50
- DIN 2080 für SK 40 und SK50
- DIN 69893 A für HSK 100A



### Anzugsbolzen

für die sichere Spannung von SK-Schäften in der Maschine.

- SK 40
- SK 50



### Schnellwechseleinsatz für ER Spannzange

speziell entwickelt für das HST SYNCHRO QCA, reduziert das Spiel auf ein Minimum.

- ER 20



### Montagevorrichtung

nimmt das HST SYNCHRO auf, wodurch beim Anziehen der Spannmutter das Gegenhalten durch einen zweiten Schraubenschlüssel entfällt.

- HST SYNCHRO 20
- HST SYNCHRO 40
- HST SYNCHRO 60
- HST SYNCHRO 80



### Montageblock

nimmt das HST SYNCHRO auf, wodurch ein beidhändiges Anziehen der Spannmutter ermöglicht wird.

- HSK 63A
- HSK 100A



### Lieferumfang pro Futter

Im Lieferumfang enthalten ist eine Spannmutter für die innere Kühlmittelzufuhr und ein Kühlmittelrohr.

Spannschlüsselsatz, Spannzange, Kühlscheibe, Dichtscheibe und axialverstellbare Einstellschraube sind separat erhältlich.

Bitte entnehmen Sie weitere Details unserem Katalog. Die Preise finden Sie in der aktuellen Preisliste.



**BASS GmbH**  
Technik für Gewinde  
Bass-Strasse 1  
97996 Niederstetten  
Deutschland · Germany

Tel.: +49 7932 892-0  
Fax: +49 7932 892-87  
E-Mail: [info@bass-tools.com](mailto:info@bass-tools.com)  
Web: [www.bass-tools.com](http://www.bass-tools.com)

PDF DOWNLOAD

